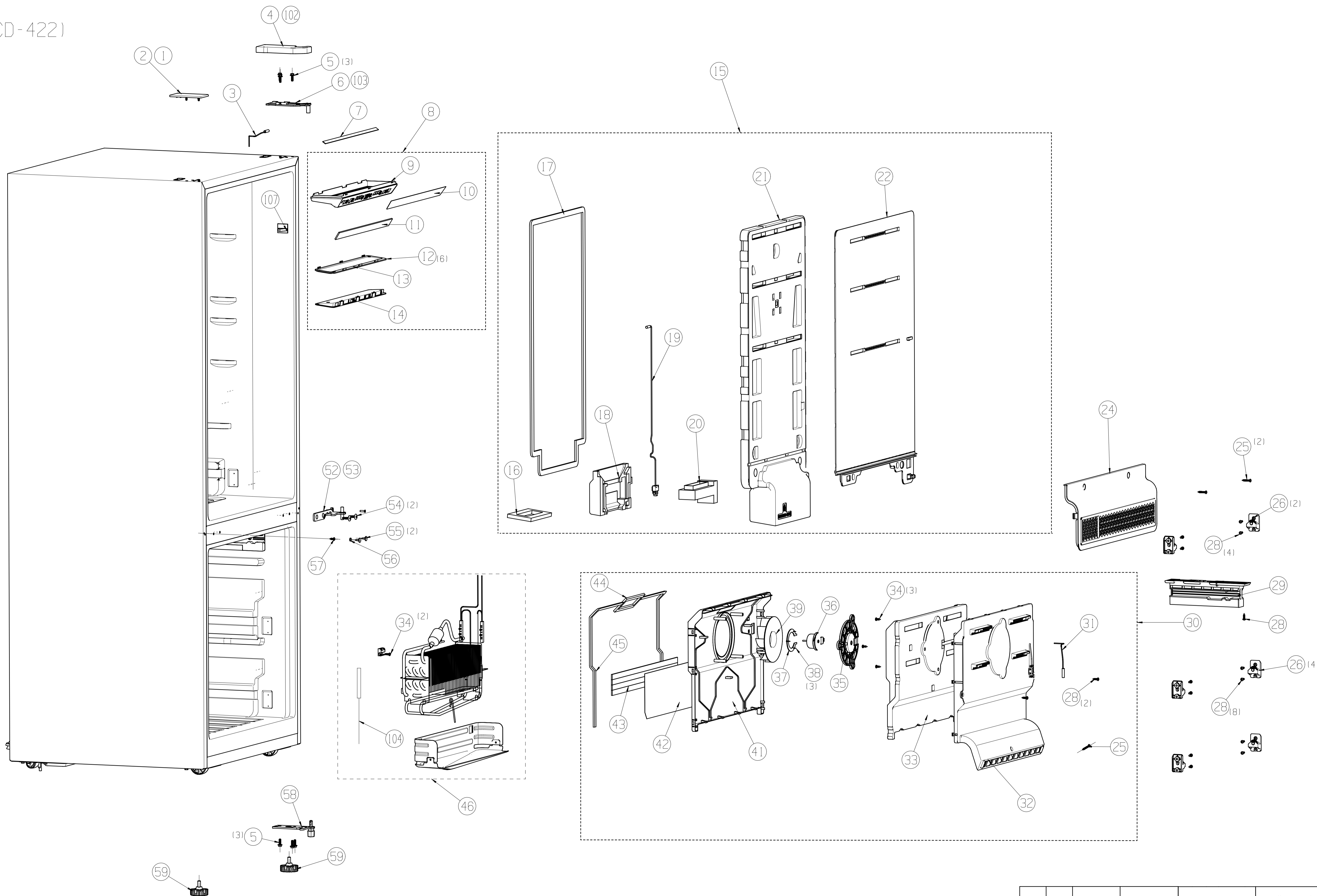


(BCD-422)

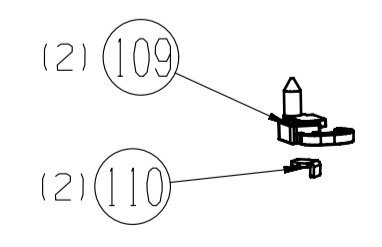
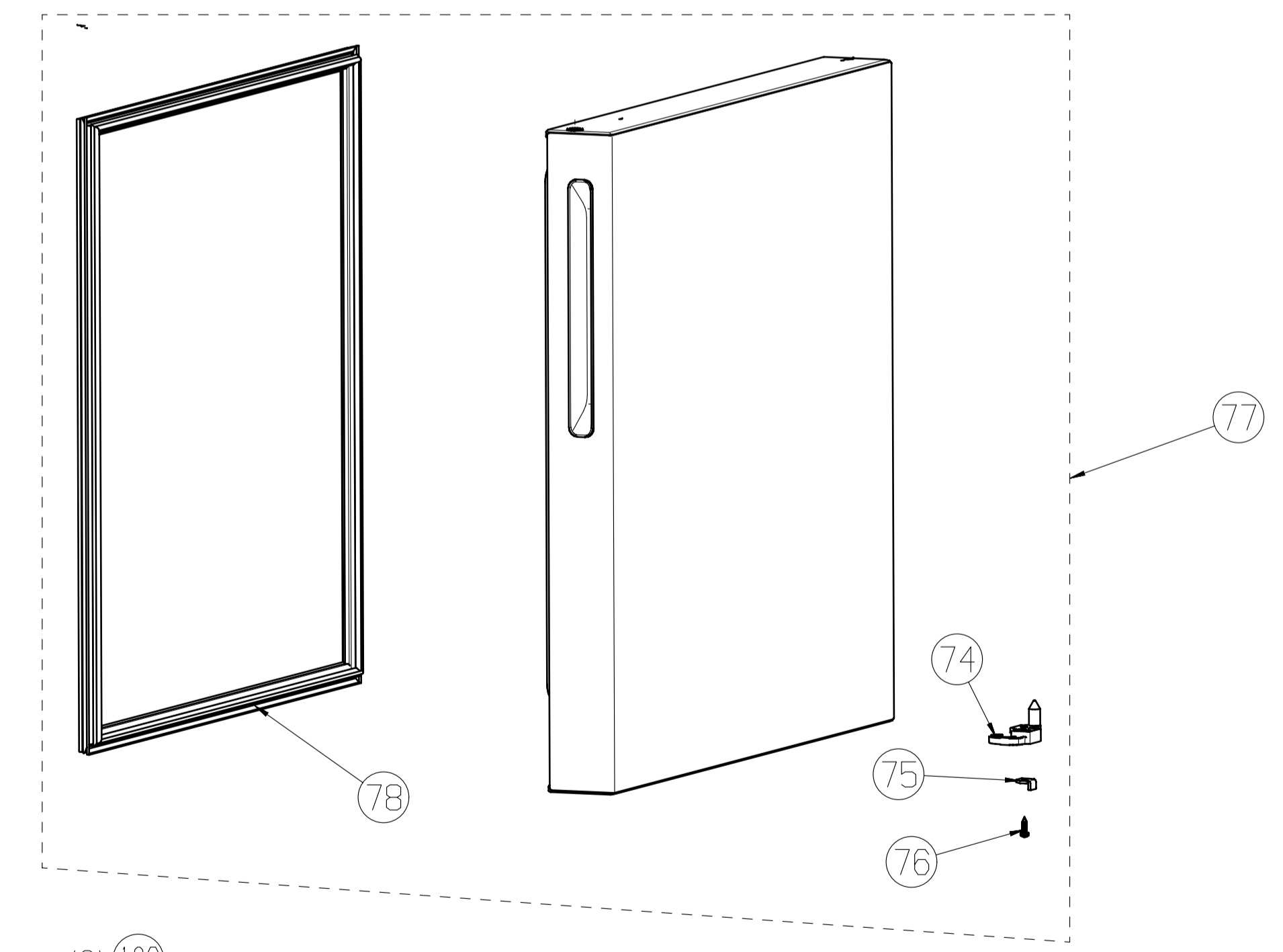
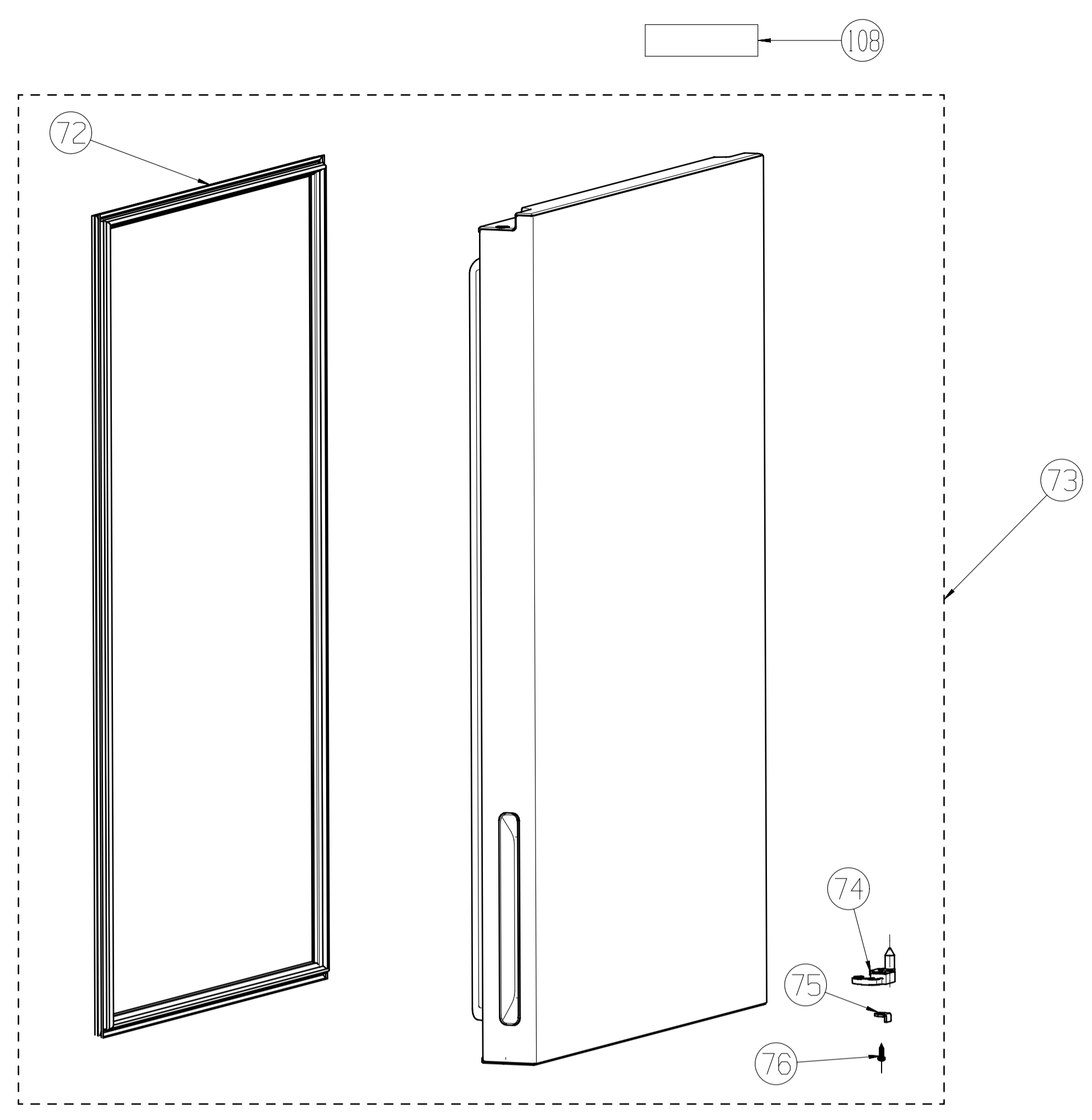
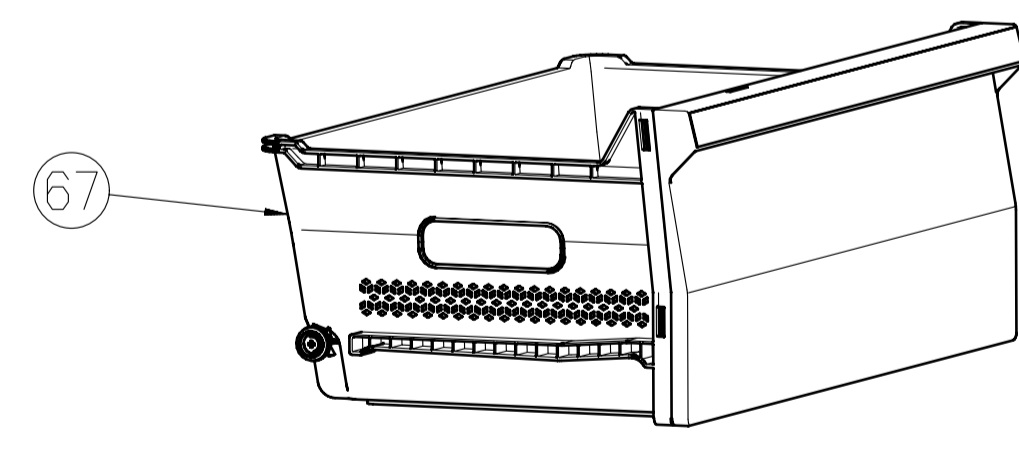
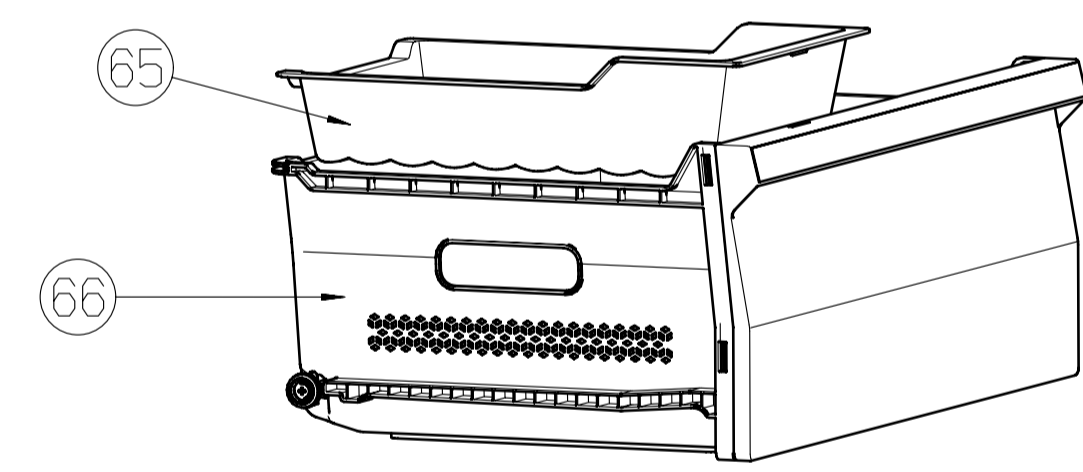
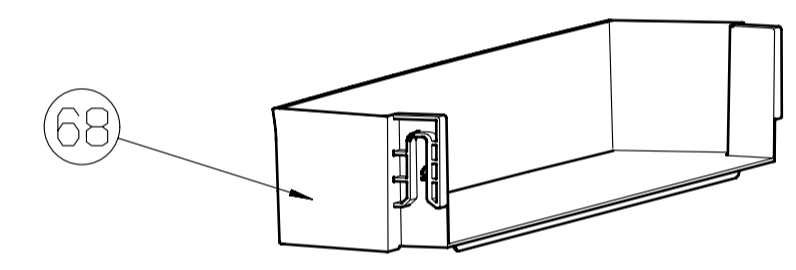
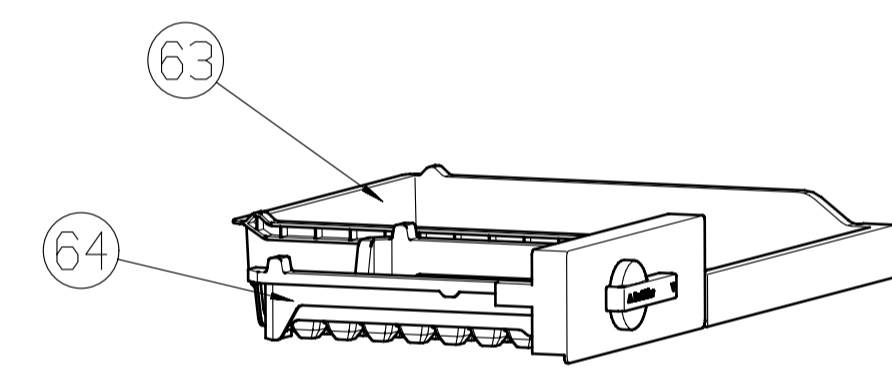
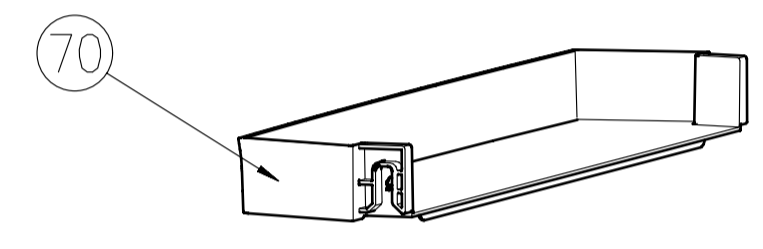
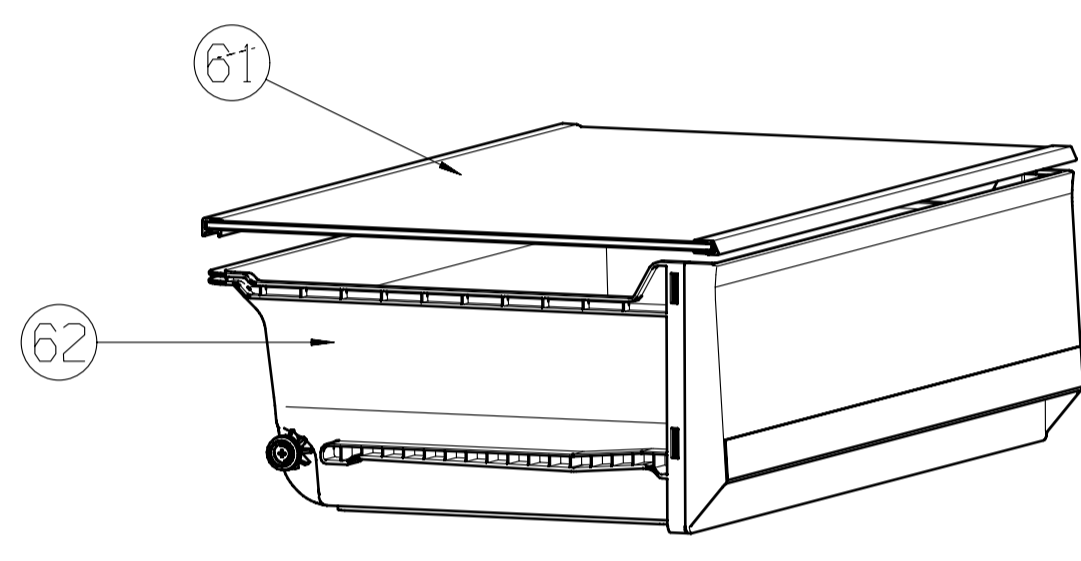
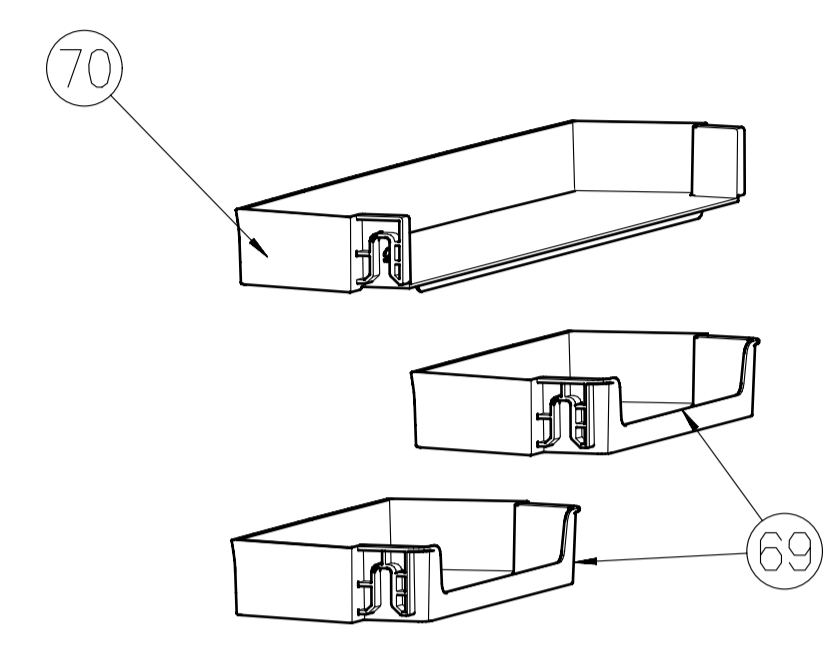
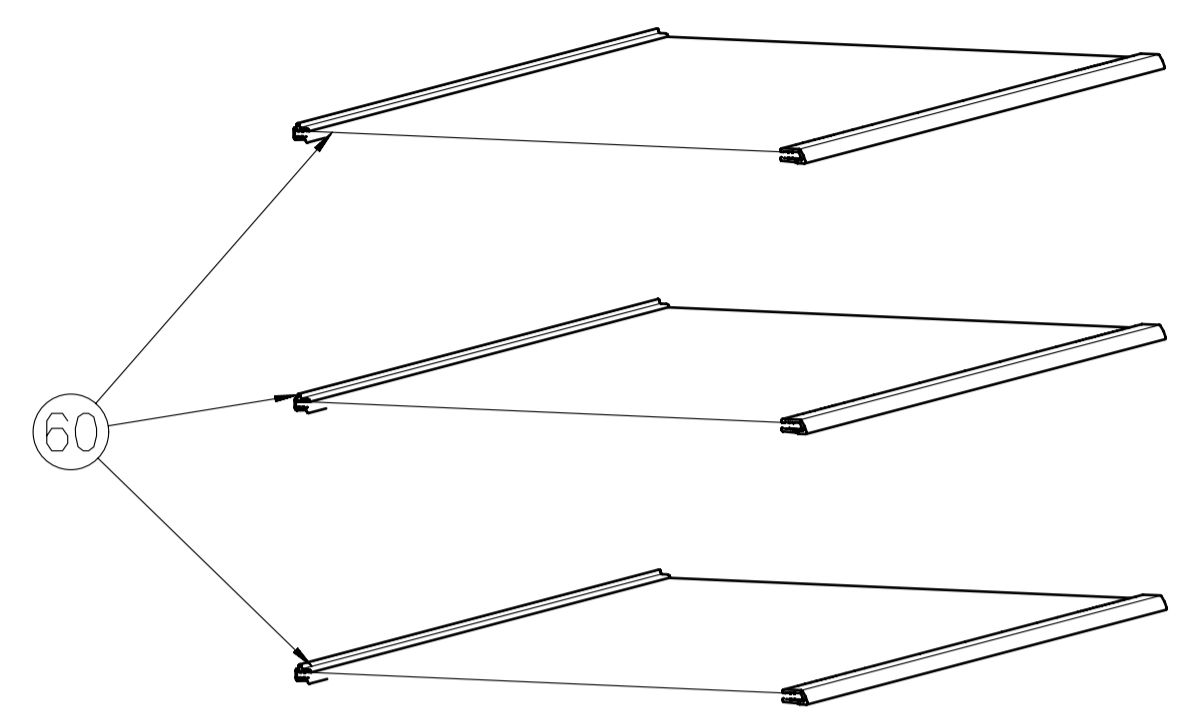


借(通)用件登记
旧底图总号
底图总号
出图审查
日期
原号
物料号
颜色
首次用于机型

BCD-422WP/HC4(H)
首次用于机型

版本号	A	更改单编号		重量	比例	冰箱研发中心
设计	2021-07-24	会签		共3张	第1张	爆炸图
审核		会签				
工艺						
标准化		批准		图形识别符号		BSSJ00002956

(BCD-422)



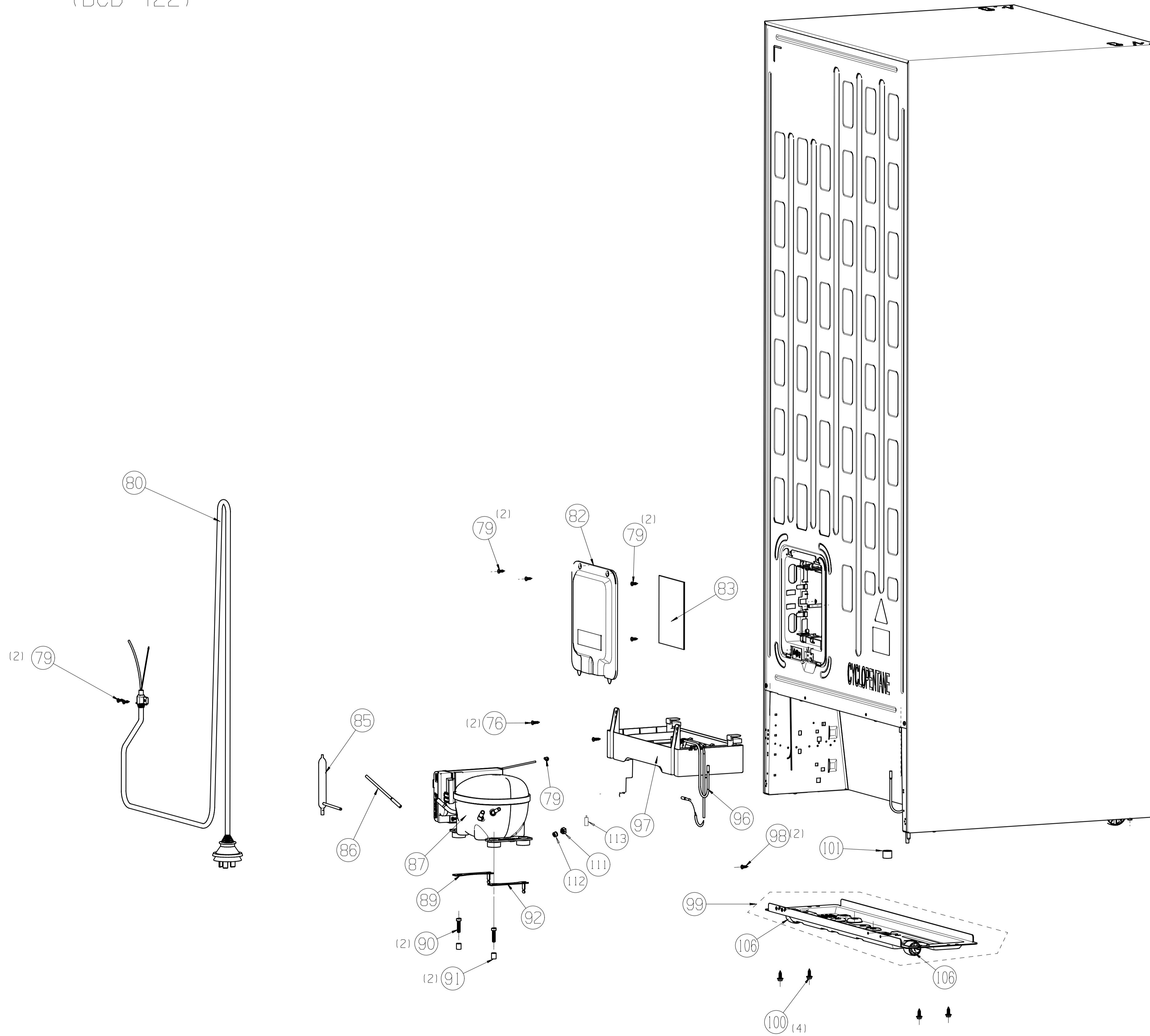
借(通)用件登记
旧底图总号
底图总号
出图审查
日期

序号	物料号	颜色	首次用于机型
1			BCD-422WP/HC4(H)

版本号	A	更改单编号		重量	比例	冰箱研发中心
设计	2021-07-24	会签			1:5	
审核		会签		共张	第张	BSSJ00002956
工艺		批准		图形识别符号		

BSSJ00002956

(BCD-422)



借(通)用件登记
 旧底图总号
 底图总号
 出图审查
 日期

序号	物料号	颜色	首次用于机型
1			BCD-422WP/HC4(H)

版本号	A	更改单编号		重量	比例	冰箱研发中心 爆炸图
设计	俞志超	2021-07-24	会签		1:5	
审核			会签		共 张	第 张
工艺						
标准号			批准		图形识别符号	BSSJ00002956